



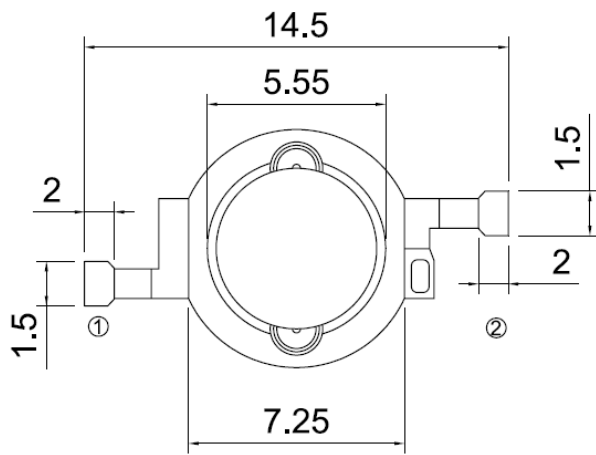
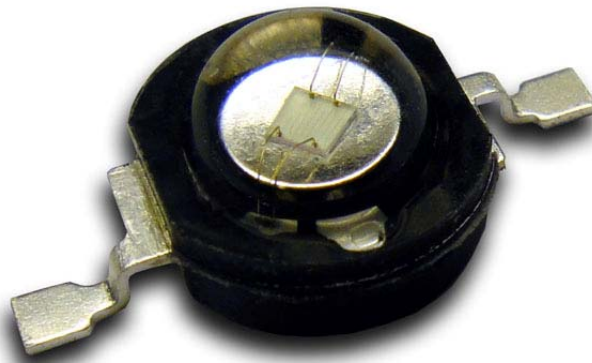
Яркие решения

Спецификация

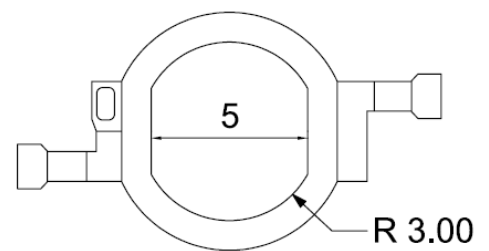
**СВЕТОДИОД
КРхх-080-1-120**

ООО «КТЛ»
www.bright-leds.ru

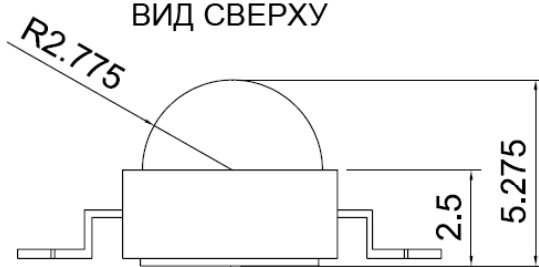
Rev 3.0, 2013



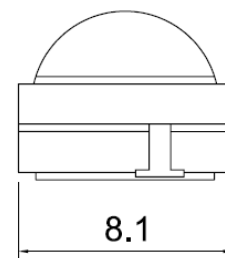
ВИД СВЕРХУ



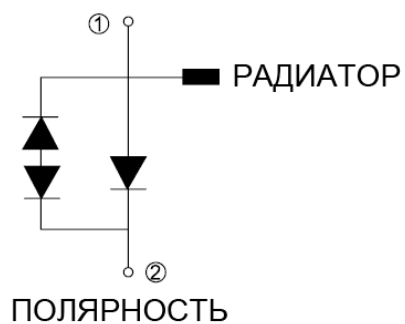
ВИД СНИЗУ



ВИД СБОКУ



ВИД СБОКУ



Абсолютные максимальные значения

Параметр	Значение
Постоянный прямой ток I_F , мА	700
Обратное напряжение V_R , В	5
Обратный ток I_R , мкА	10
Температура р-п перехода T_j , °С	125
Чувствительность к электрическому разряду, В (НВМ)	±2000
Диапазон рабочих температур, °С	-40 ~ 100
Диапазон температур хранения, °С	-40 ~ 100
Относительная влажность при хранении, %	60

Оптические характеристики

(Прямой ток $I_F=350$ мА; $T_A=25$ °С)

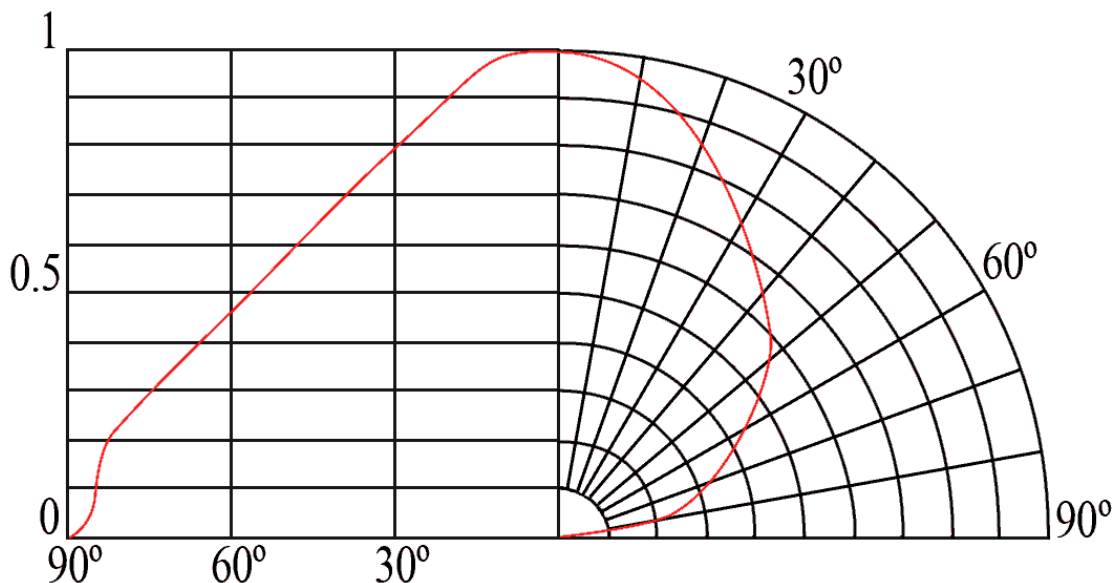
Цвет	Световой поток Φ_v , Лм		Доминантная длина волны λ_d , нм		
	Мин.	Макс.	Мин.	Тип.	Макс.
Глубокий синий	—	—		заказ	
Синий	25	40	460	468	475
Сине-зеленый	60	90	500	505	510
Зеленый	70	110	520	530	540
Желтый	40	65	585	590	595
Янтарный	40	65	600	605	610
Оранжевый	45	70	610	615	620
Красный	45	70	620	625	635
Глубокий красный	—	—		заказ	

Электрические характеристики

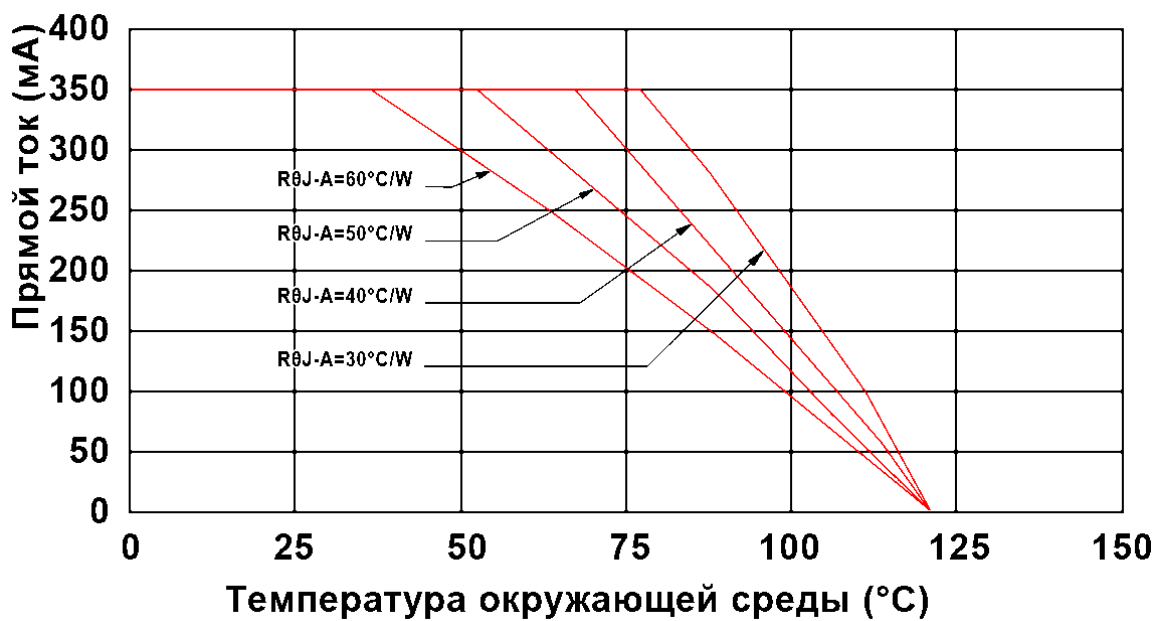
(Прямой ток $I_F=350$ мА; $T_A=25^\circ\text{C}$)

Цвет	Прямое напряжение V_F , В			Динамическое сопротивление, Ом	Температурный коэффициент, V_F (мВ/°C)	Тепловое сопротивление переход-корпус, R_{thJS} , °C/Вт
	Мин.	Тип.	Макс.			
Глубокий синий	2.8	3.2	3.7	1.0	-2	10
Синий	2.8	3.2	3.7	1.0	-2	10
Сине-зеленый	2.8	3.2	3.7	1.0	-2	10
Зеленый	2.8	3.5	3.9	1.0	-2	10
Желтый	1.9	2.2	2.9	2.4	-2	10
Янтарный	1.9	2.2	2.9	2.4	-2	10
Оранжевый	1.9	2.2	2.9	2.4	-2	10
Красный	1.9	2.2	2.9	2.4	-2	10
Глубокий красный	1.9	2.2	2.9	2.4	-2	10

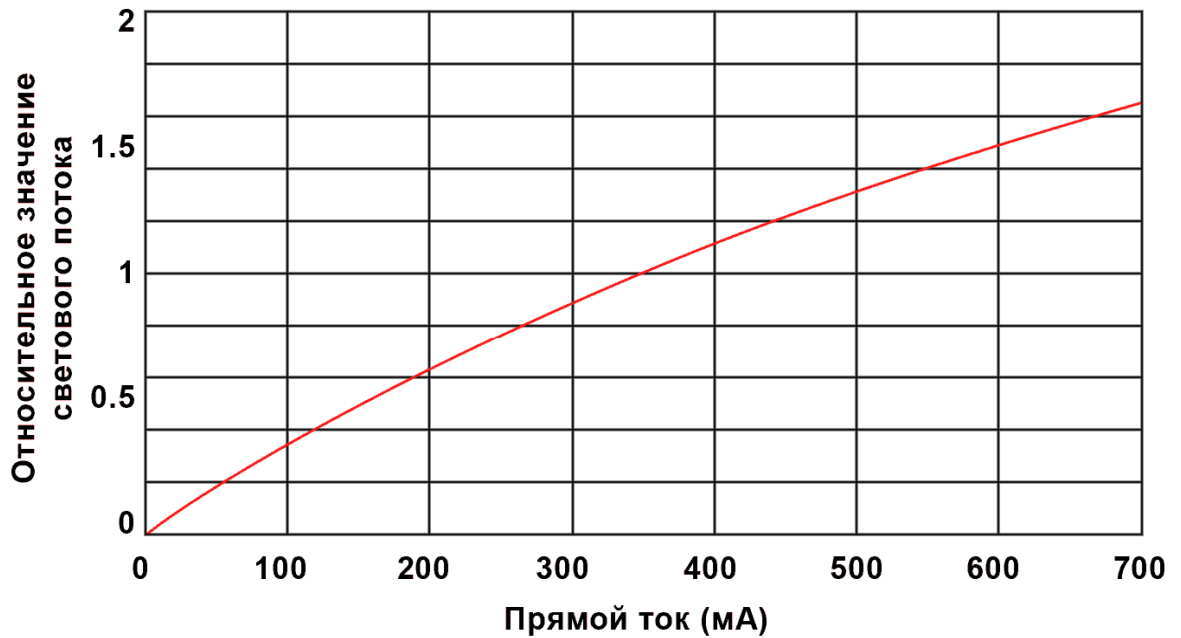
Диаграмма направленности излучения



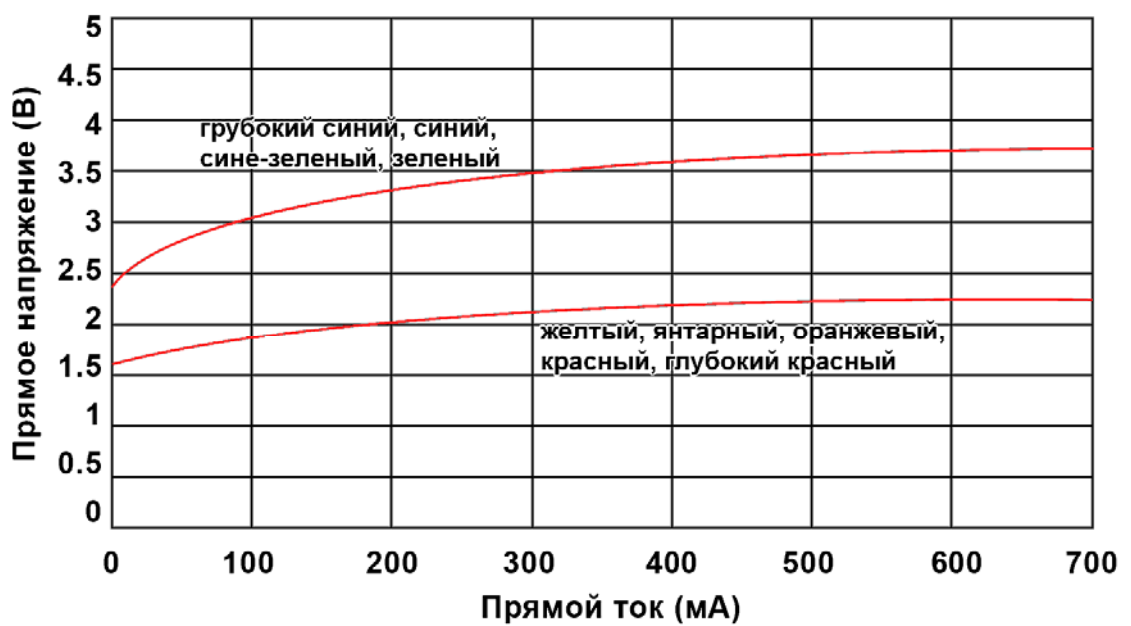
Зависимость величины прямого тока от температуры окружающей среды



Зависимость относительного значения светового потока от величины прямого тока



Вольт-амперная характеристика



Подготовка к монтажу

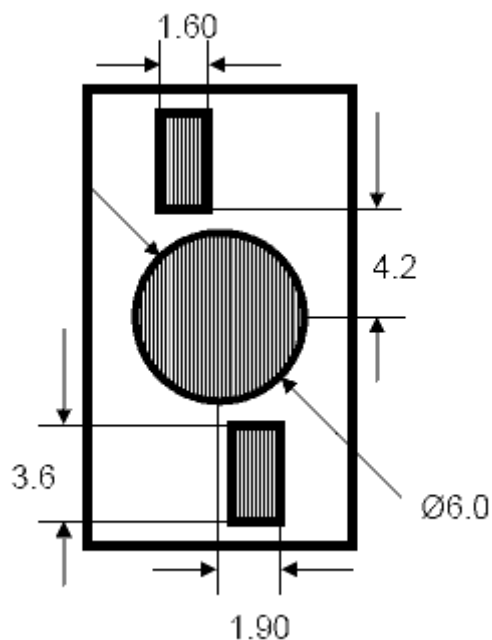
Светодиоды являются чувствительными к влажности приборами. Абсорбированная влага может испариться и вызвать расширение во время пайки, приводящее к отказу светодиода. Поэтому, перед монтажом необходимо соблюдать следующие инструкции:

- Светодиоды должны храниться при температуре 5-30°C и относительной влажности 30-60%.
- Светодиоды поставляются в алюминиевой влагозащитной упаковке. Проверьте упаковку на герметичность - в случае отсутствия вакуума светодиоды должны быть просушены при температуре 65°C в течение 24 часов.
- После вскрытия влагозащитной алюминиевой упаковки светодиоды должны быть использованы в течение 12 часов. В противном случае необходимо выполнить сушку при температуре 65°C в течение 24 часов.

Требования к монтажу

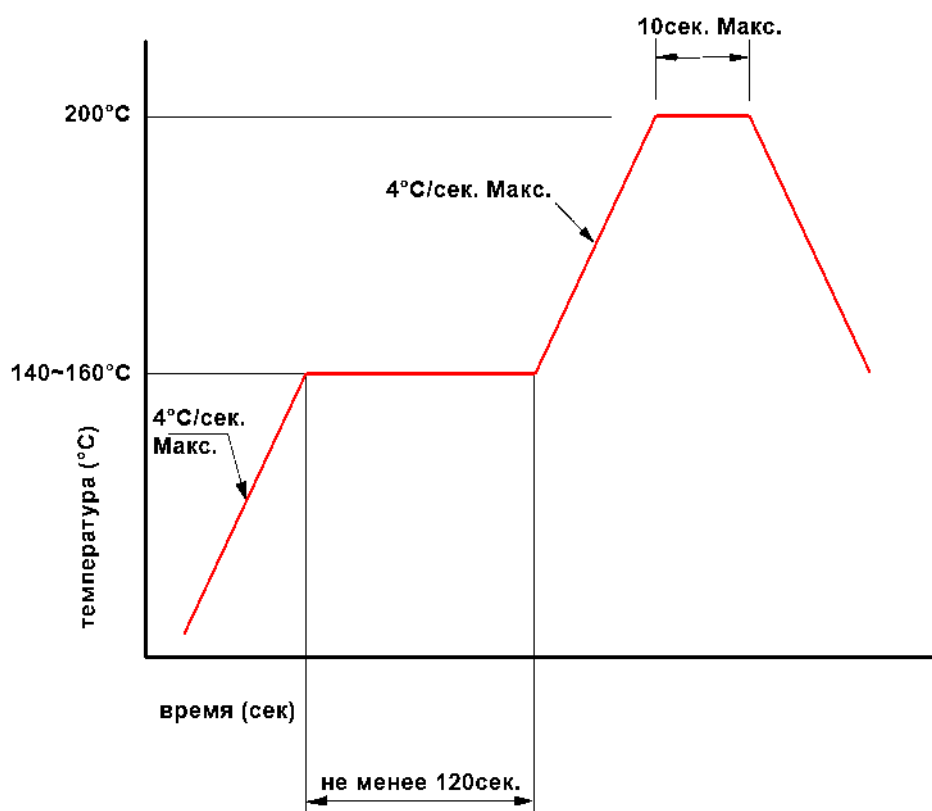
- Контактные площадки катода и анода не должны электрически соединяться с центральной (круглой) площадкой, которая предназначается для отвода тепла.
- Избегайте посадки светодиодов на теплопроводящую пасту, используйте печь для припаивания теплоотводящего основания светодиода к печатной плате на металлической основе (МСРСВ).
- Материал МСРСВ должен иметь тепловую проводимость не менее 3,0 Вт/мК.
- Не допускается прикосновение к линзам, приложение каких-либо усилий к корпусу во время сборочного процесса (пайки).
- Исключить удары и вибрацию во время остывания светодиода после пайки до достижения им температуры 80°C или ниже.
- Избегать механических напряжений светодиода, вызванного короблением печатной платы (или другими причинами).
- Избегать использования не рекомендованных жидкостей при промывке (очистке) светодиодов.
- Все устройства, оборудование и машины должны быть должным образом заземлены. При работе со светодиодами необходимо использовать заземляющий браслет или перчатку, заземленную обувь.

Рекомендуемые размеры площадок под пайку



Размеры в мм

Рекомендуемый температурный профиль пайки



Светодиоды КРхх-080-1-120 полностью совместимы с автоматизированной технологией поверхностного монтажа.