



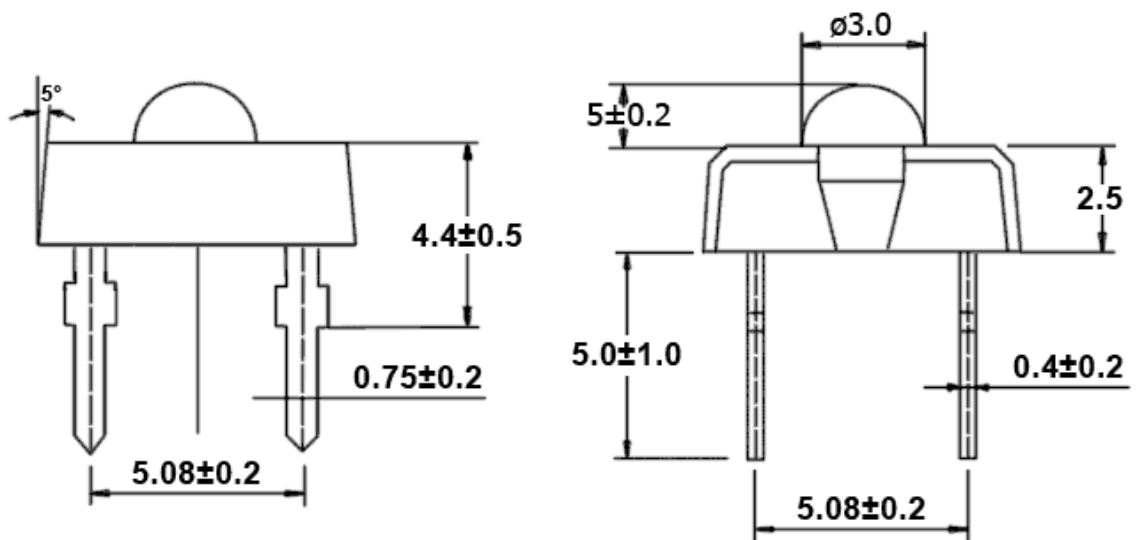
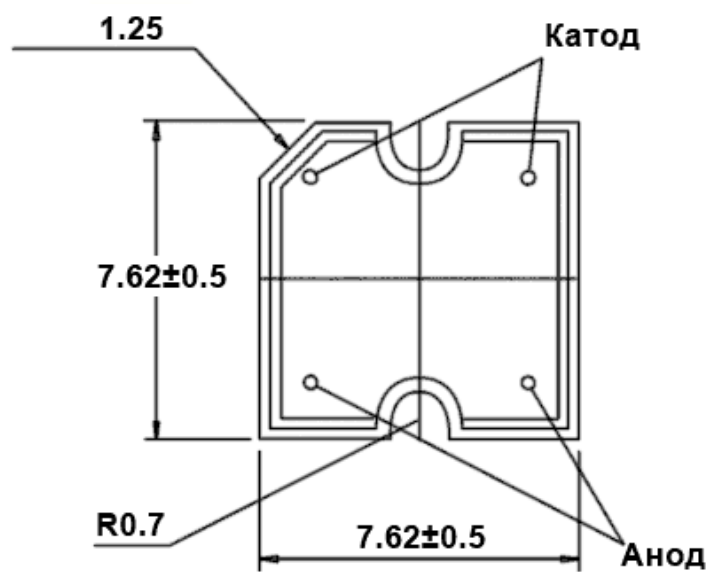
Яркие решения

Спецификация

**СВЕТОДИОД
KUWH-763S-60**

ООО «КТЛ»
www.bright-leds.ru

Rev 1.0, 2009



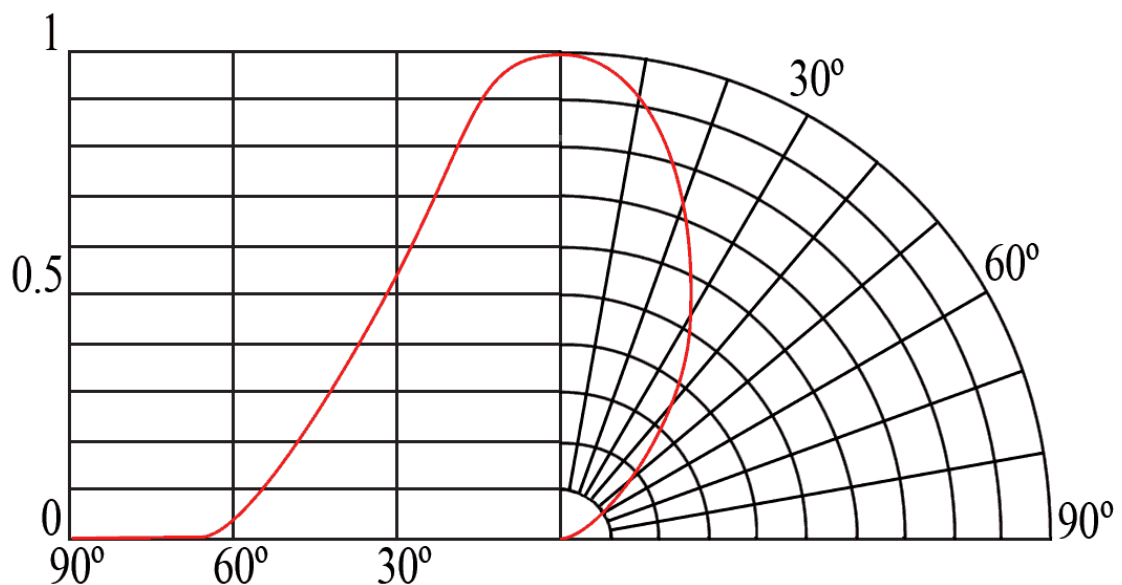
Размеры в мм

Абсолютные максимальные значения:

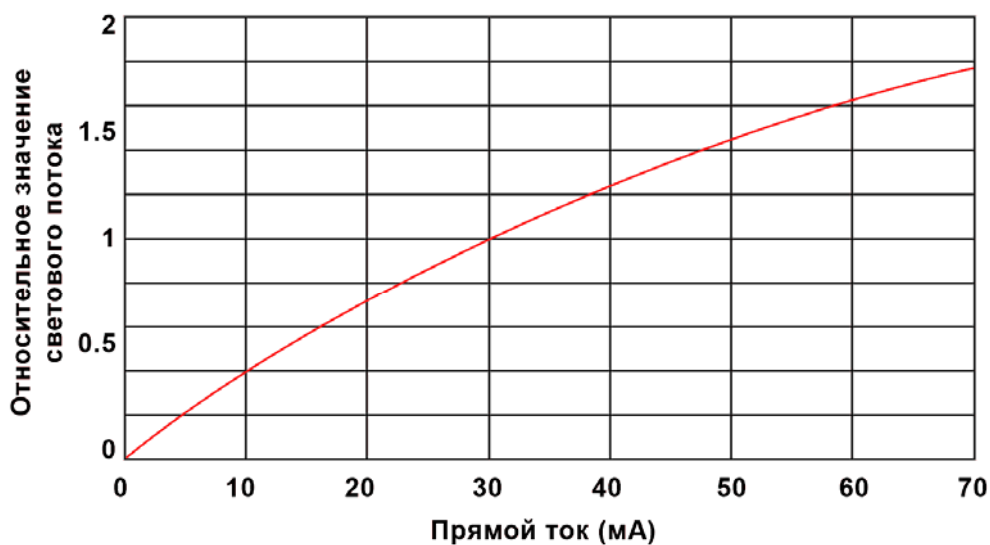
Параметр	Максимальное значение
Рассеиваемая мощность, мВт	100
Импульсный ток (Скважность 1/10, ширина импульса 0.1 мс)	100
Постоянный прямой ток, мА	30
Обратное напряжение, В	5
Диапазон рабочих температур, °С	-40 ~ 80
Диапазон температур хранения, °С	-40 ~ 100
Температура пайки, °С	260 (не более 5сек)

Оптические характеристики:

Сила света, мКд			Цветовая температура, К	
Мин.	Макс.	Тип.	Мин.	Макс.
3000	4000	3500	2850	10000

Диаграмма направленности излучения:


Зависимость относительного значения светового потока от величины прямого тока:



Вольт-амперная характеристика:

