



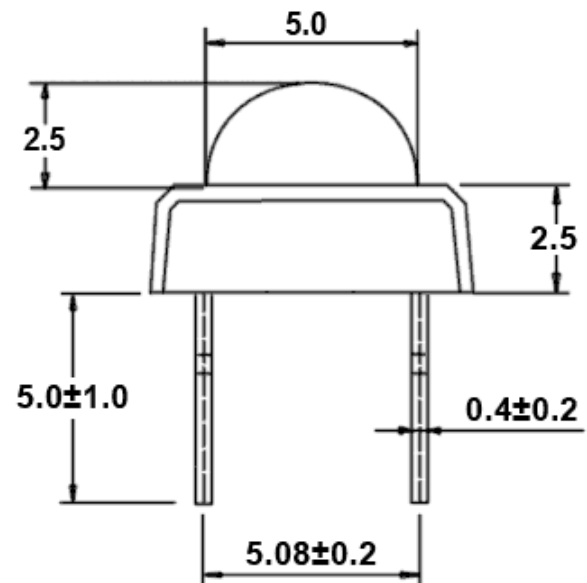
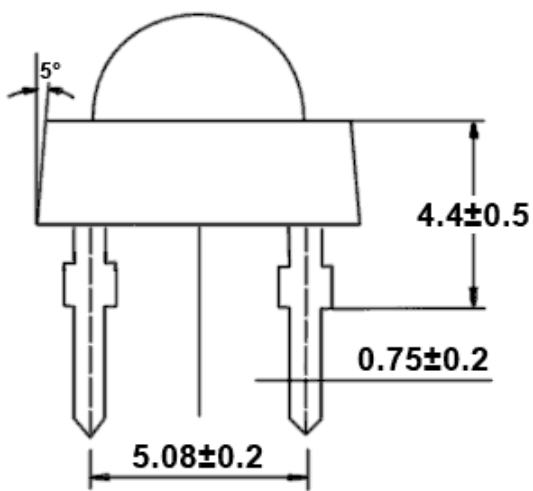
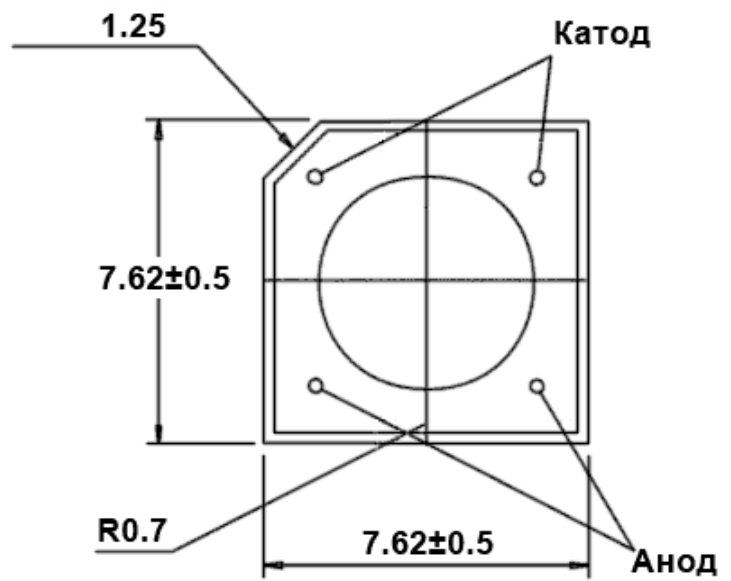
**Яркие решения**

# Спецификация

**СВЕТОДИОД  
KUWH-765S-70**

**ООО «КТЛ»**  
[www.bright-leds.ru](http://www.bright-leds.ru)

**Rev 1.0, 2009**



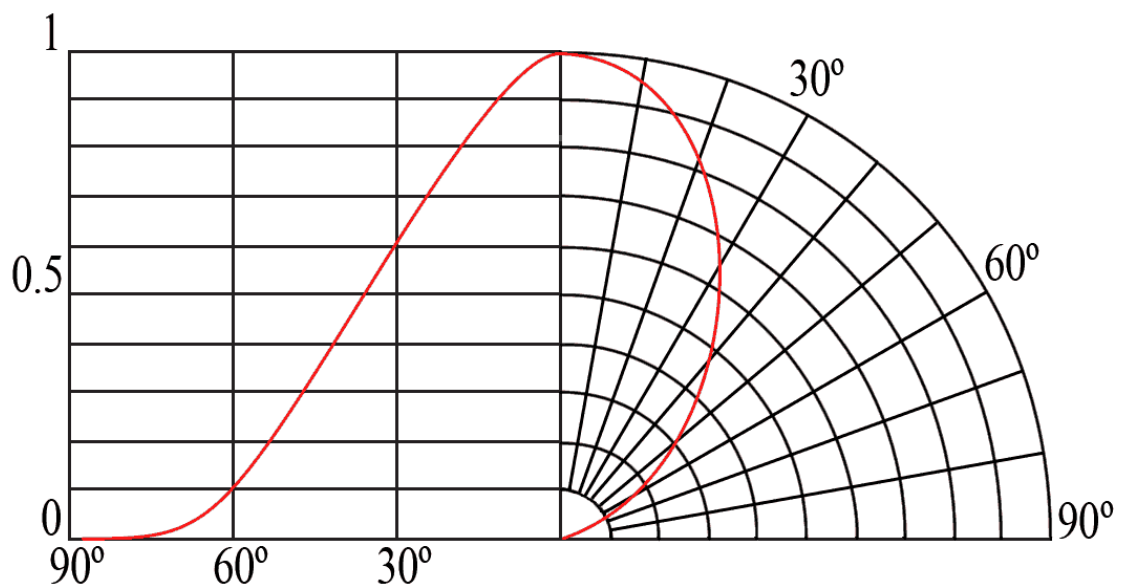
Размеры в мм

**Абсолютные максимальные значения:**

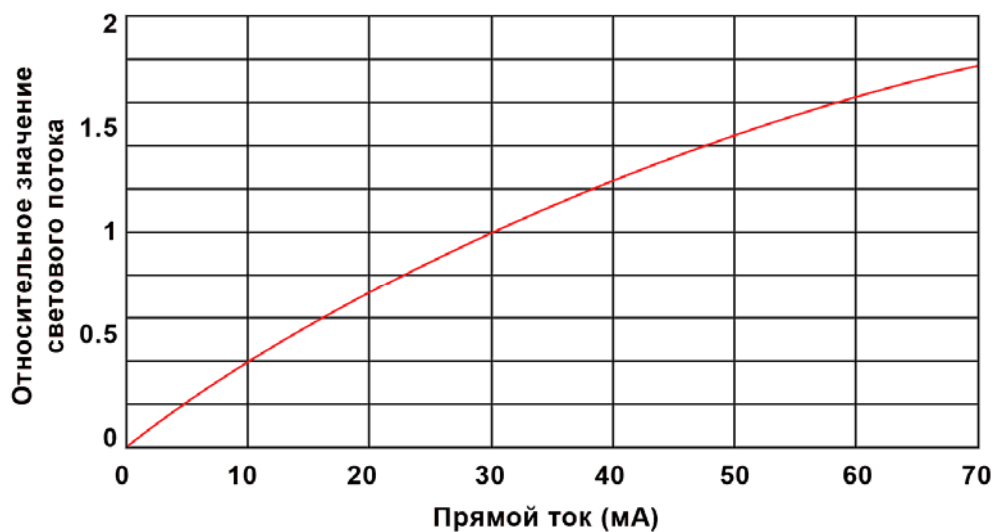
Параметр	Максимальное значение
Рассеиваемая мощность, мВт	100
Импульсный ток (Скважность 1/10, ширина импульса 0.1 мс)	100
Постоянный прямой ток, мА	30
Обратное напряжение, В	5
Диапазон рабочих температур, °С	-40 ~ 80
Диапазон температур хранения, °С	-40 ~ 100
Температура пайки, °С	260 (не более 5сек)

**Оптические характеристики:**

Сила света, мКд			Цветовая температура, К	
Мин.	Макс.	Тип.	Мин.	Макс.
3800	5600	4000	2850	10000

**Диаграмма направленности излучения:**


**Зависимость относительного значения светового потока от величины прямого тока:**



**Вольт-амперная характеристика:**

