

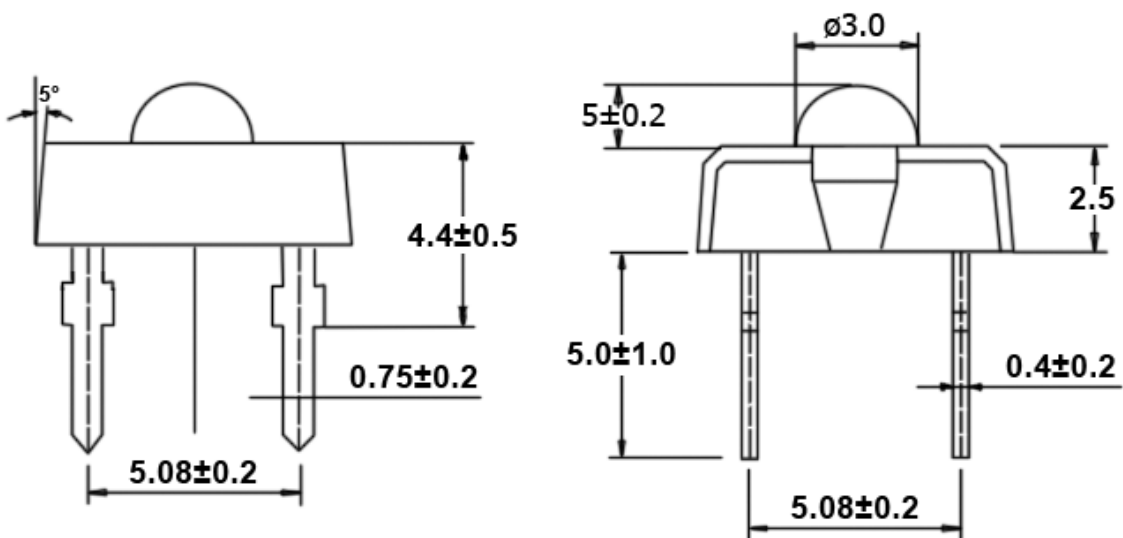
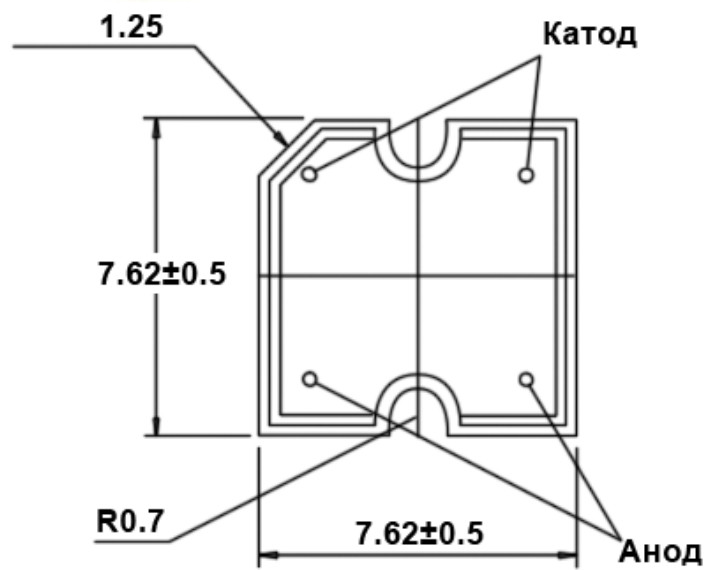
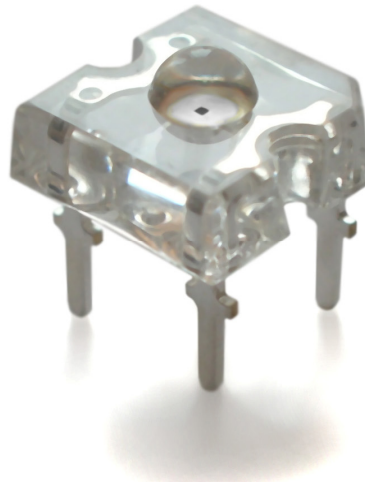


Яркие решения

# СПЕЦИФИКАЦИЯ

СВЕТОДИОД  
КУХХ-7635-60

г. Москва, Зеленоград, корпус 338 Б, офис 75  
+7 (499) 762-39-79, +7 (499) 762-39-89  
[ktl.su](http://ktl.su), [bright-leds.ru](http://bright-leds.ru)



Размеры в мм

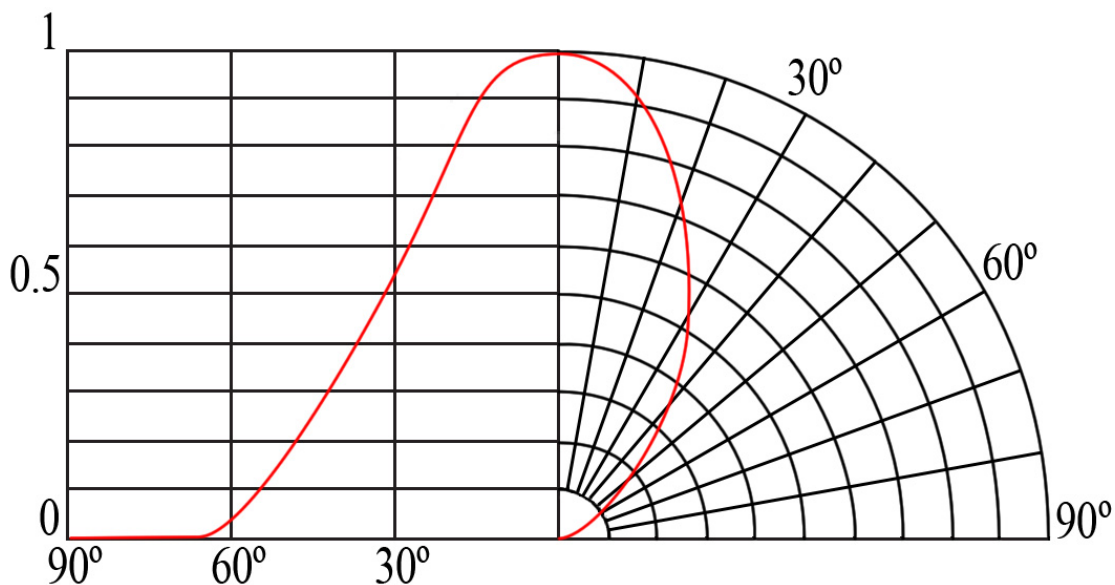
**Абсолютные максимальные значения:**

Параметр	Максимальное значение
Рассеиваемая мощность, мВт	100
Импульсный ток (Скважность 1/10, ширина импульса 0.1 мс)	100
Постоянный прямой ток, мА	30
Обратное напряжение, В	5
Диапазон рабочих температур, °С	-40 ~ 80
Диапазон температур хранения, °С	-40 ~ 100
Температура пайки, °С	260 (не более 5сек)

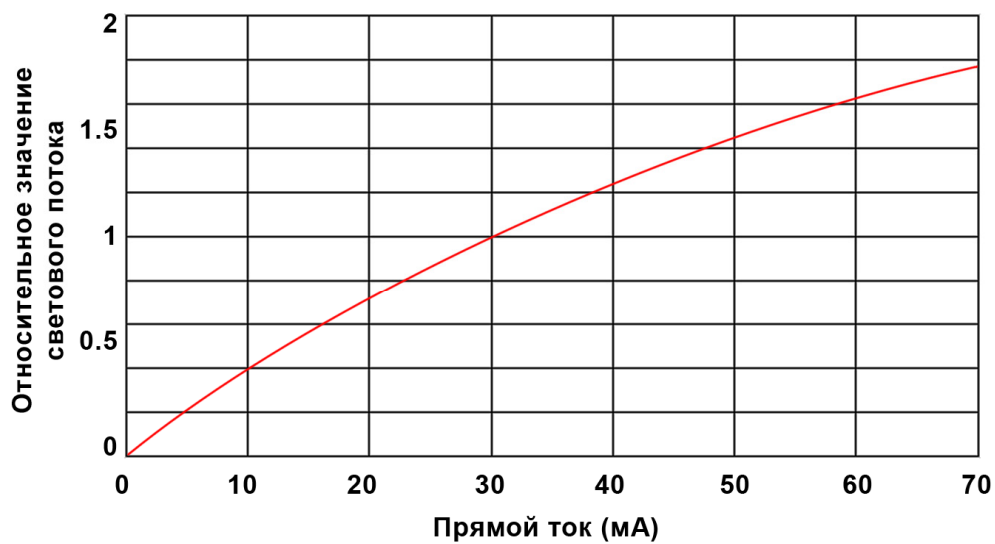
**Оптические характеристики:**

Цвет	Сила света, мКд			Прямое напряжение, В			Доминантная длина волны, нм		
	Мин.	Тип.	Макс.	Мин.	Тип.	Макс.	Мин.	Тип.	Макс.
Синий	1200	1380	1560	2,8	3,2	3,8	460	468	475
Чистый зеленый	4500	5600	6760	2,8	3,2	3,8	520	528	535
Желто-зеленый	150	170	200	1,8	2,1	2,4	567	570	573
желтый	500	580	650	1,8	2,1	2,4	580	588	595
красный	500	580	650	1,7	2,0	2,3	620	628	635

**Диаграмма направленности излучения:**



**Зависимость относительного значения светового потока от величины прямого тока:**



### Вольт-амперная характеристика:

