

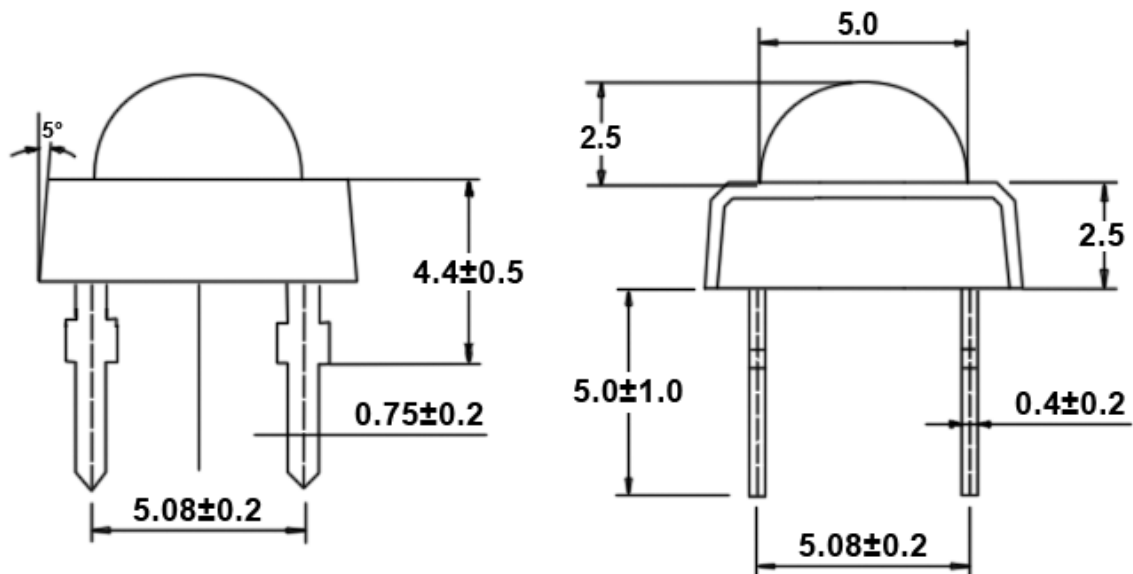
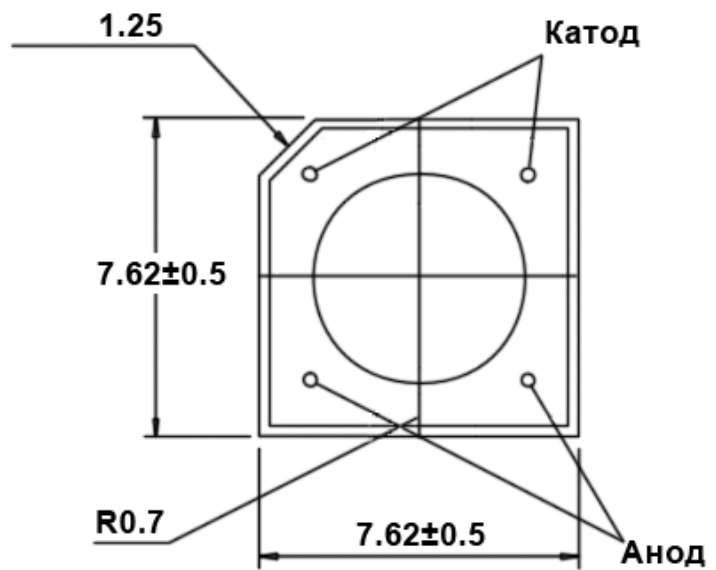
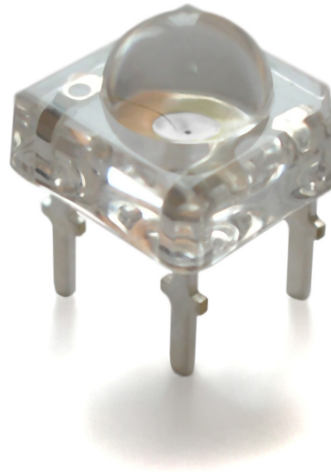


Яркие решения

СПЕЦИФИКАЦИЯ

СВЕТОДИОД
КУХХ-7655-70

г. Москва, Зеленоград, корпус 338 Б, офис 75
+7 (499) 762-39-79, +7 (499) 762-39-89
ktl.su, bright-leds.ru



Размеры в мм

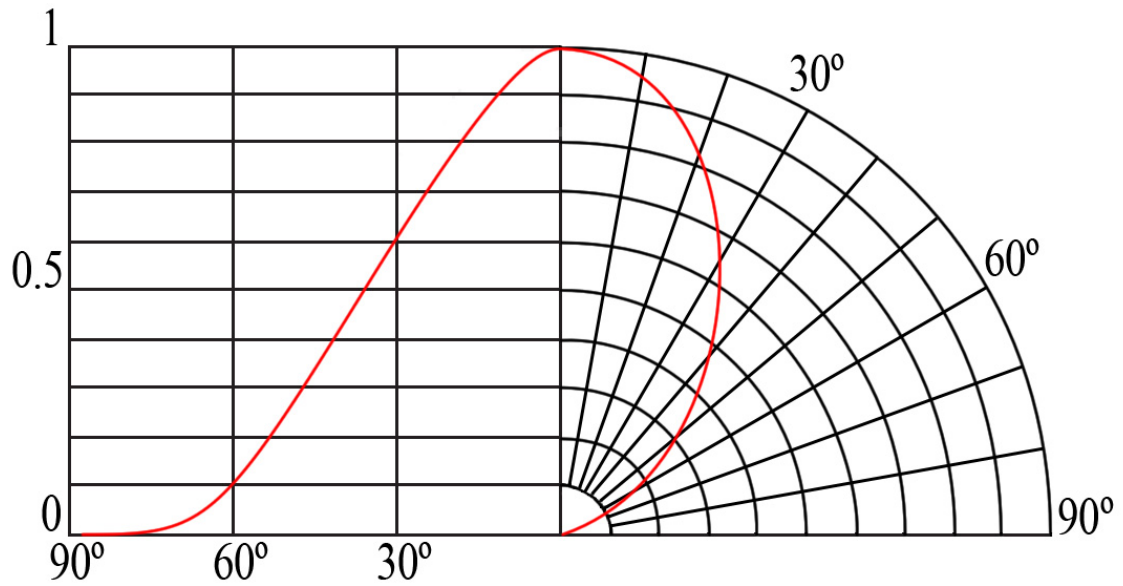
Абсолютные максимальные значения:

Параметр	Максимальное значение
Рассеиваемая мощность, мВт	100
Импульсный ток (Скважность 1/10, ширина импульса 0.1 мс)	100
Постоянный прямой ток, mA	30
Обратное напряжение, В	5
Диапазон рабочих температур, °C	-40 ~ 80
Диапазон температур хранения, °C	-40 ~ 100
Температура пайки, °C	260 (не более 5сек)

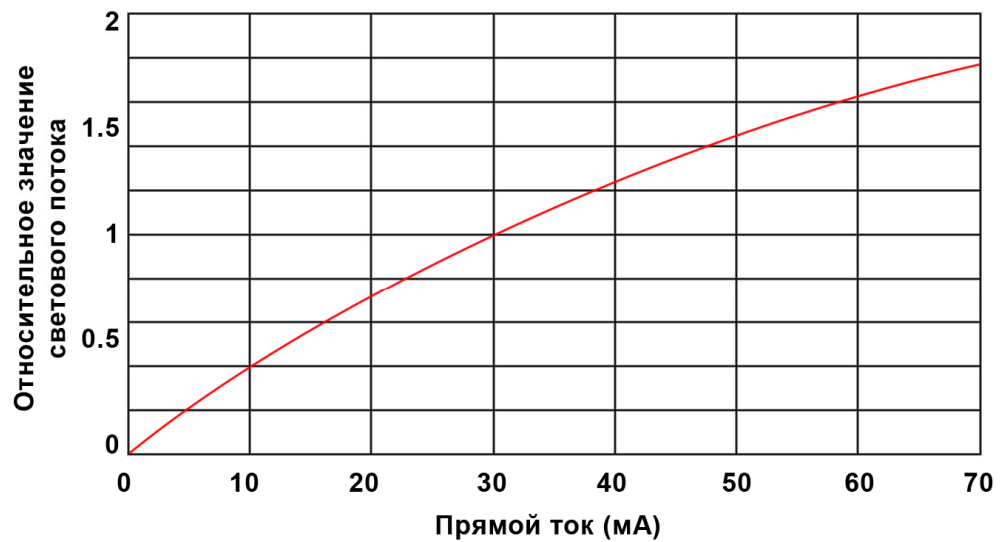
Оптические характеристики:

Цвет	Сила света, мКд			Прямое напряжение, В			Доминантная длина волны, нм		
	Мин.	Тип.	Макс.	Мин.	Тип.	Макс.	Мин.	Тип.	Макс.
Синий	1450	1680	1900	2,8	3,2	3,8	460	468	475
Чистый зеленый	5200	6000	6760	2,8	3,2	3,8	520	528	535
Желто-зеленый	200	230	260	1,8	2,1	2,4	567	570	573
желтый	600	680	780	1,8	2,1	2,4	580	588	595
красный	650	750	850	1,7	2,0	2,3	620	628	635

Диаграмма направленности излучения:



Зависимость относительного значения светового потока от величины прямого тока:



Вольт-амперная характеристика:

